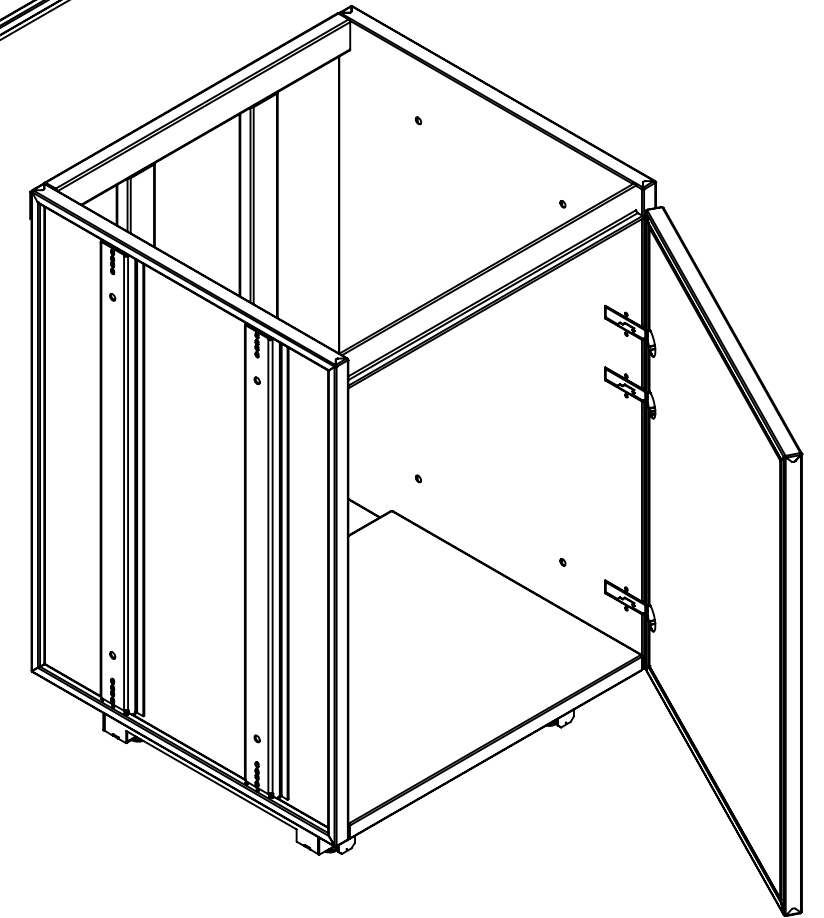
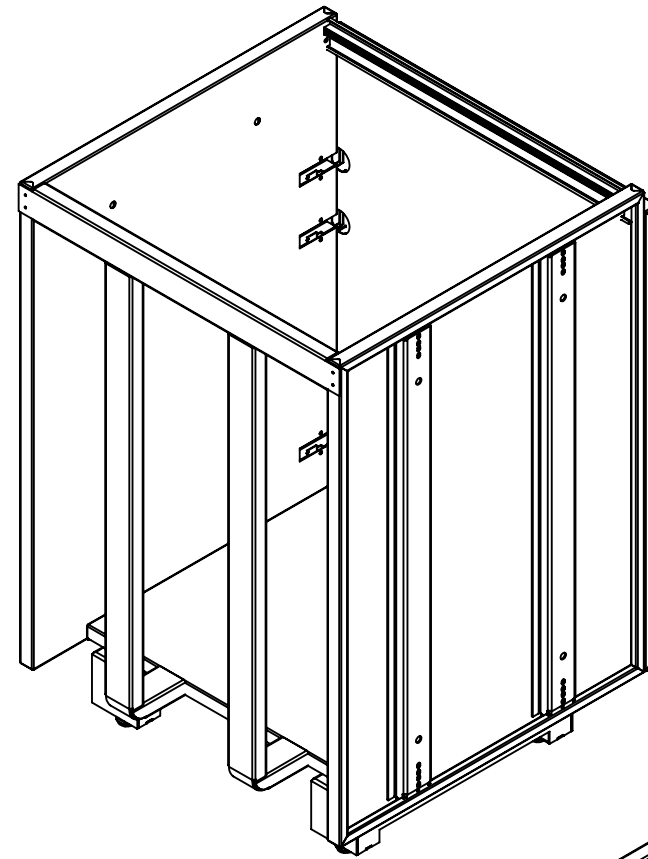
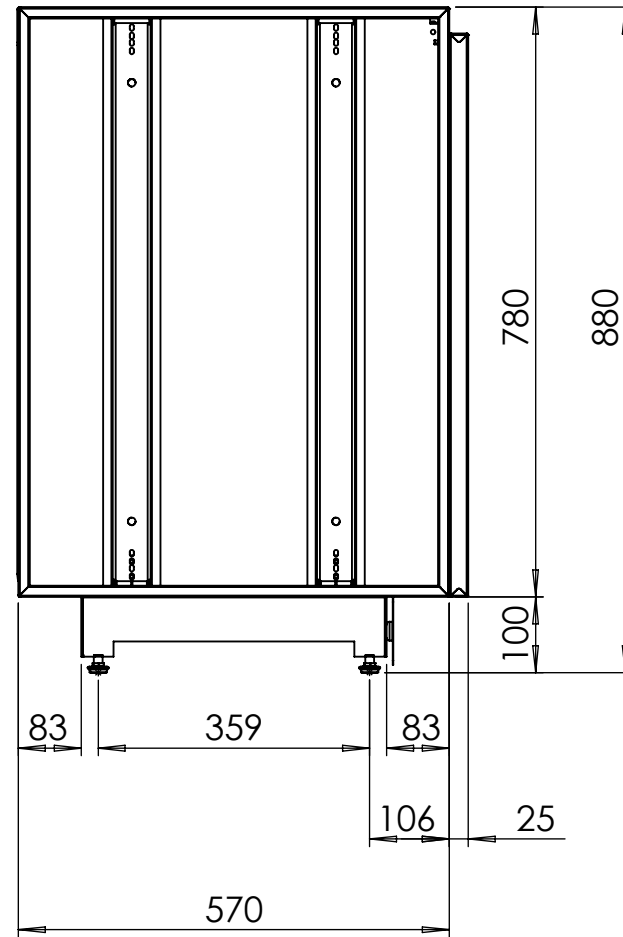
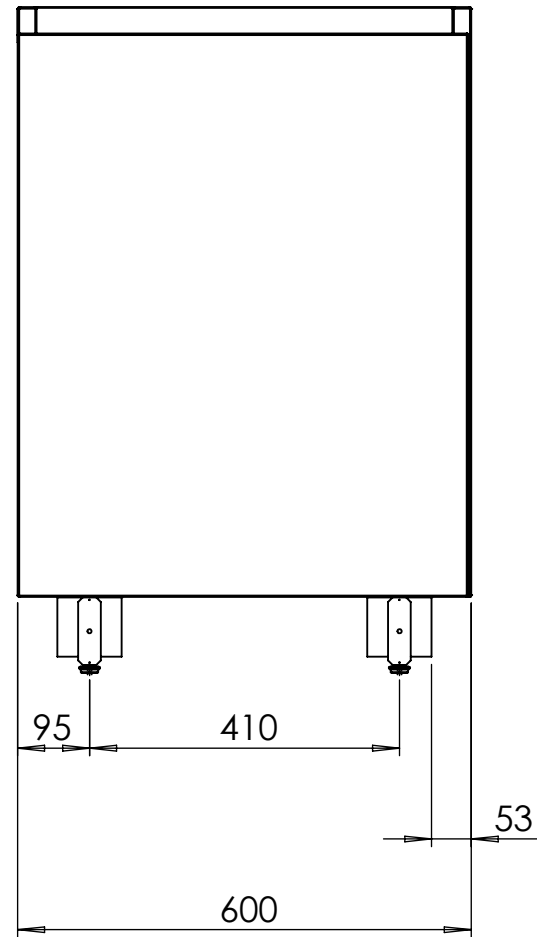
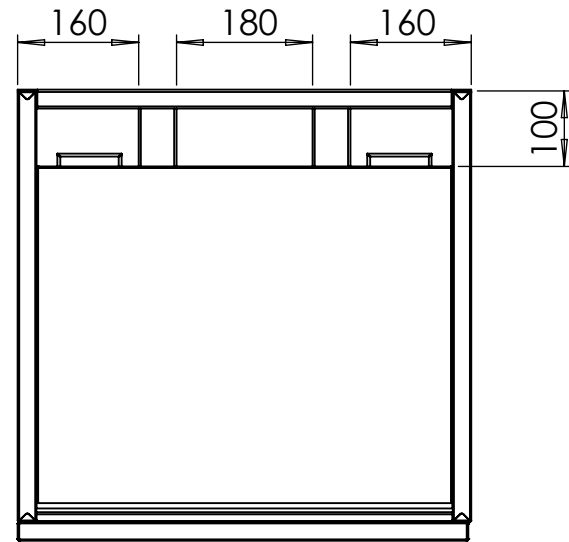


М600Мойка



					<b>М600Мойка Правый</b>		
					Лит.	Масса	Масштаб
							1:10
Изм.	Лист	№ докум.	Подп.	Дата	<b>М правый с мойкой, с металл. фасадом</b>		
Разраб.	Сафонова И.А.						
Чертежи	Летуновская		09.08.23				
Т. Контр.	Чистяков В.В.				Лист 1		Листов 9
Н. контр.	Светцов С.К.				<b>СТАНДАРТ</b>		<b>АСТОВ ВВQ</b>
Утв.	Белянский А.А.						

Перв. примен.

Справ. №

Подп. и дата

Инв. № дубл.

Взам. инв. №

Подп. и дата

Инв. № подл.